

## Spojovací modul MASTER/SB



### Popis výrobku a použitie:

Spojovací modul MASTER a rozširovací modul SB slúžia na pripojenie termpohonov a priestorových termostátov. Konštrukčne je modul členený na niekoľko zón (MASTER 6 zón, SB 4 zóny). Do každej zóny samostatne je možné pripojiť jeden priestorový termostát a niekoľko termpohonov (počet závisí od príkonu termpohonu - pozri Tech.parametre).

Modul MASTER obsahuje bezpečnostnú poisťku proti prúdovému skratu a je možné ho upevniť priamo na stenu alebo na DIN lištu. Je určený pre napätie ~230V alebo ~24V.

Rozširovací modul sa používa pre rozšírenie modulu MASTER o ďalšie štyri zóny.

### Technické parametre:

#### Spojovací modul MASTER

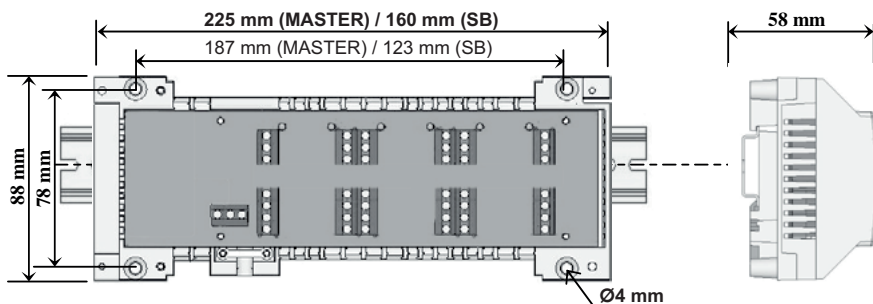


Prevádzkové napätie: ~230V alebo ~24V, 50 Hz  
 Počet zón: 6  
 Počet termpohonov na zónu: 4ks typ NO(3W), 6ks typ NC(2W)  
 Max.zaťaženie zóny: 15W  
 Krytie: IP 30  
 Prevádzková teplota: 0 - 50 °C  
 Rozmery: 88 x 225 x 58 mm

#### Rozširovací modul SB



Prevádzkové napätie: ~230V alebo ~24V, 50 Hz  
 Počet zón: 4  
 Počet termpohonov na zónu: 4ks typ NO(3W), 6ks typ NC(2W)  
 Max.zaťaženie zóny: 15W  
 Krytie: IP 30  
 Prevádzková teplota: 0 - 50 °C  
 Rozmery: 88 x 160 x 58 mm



## Montáž a údržba:

Oba moduly je možné inštalovať buď priamo na stenu pomocou skrutiek alebo na DIN lištu. Zapojenie znázorňuje schéma. Ku každej zóne je možné pripojiť jeden Duálny priestorový termostat UNIVENTA RT-EL a niekoľko termopohonov (pre počet pozri Technické parametre na prvej strane), ktoré sa zapájajú paralelne.

**Elektronicky riadené termostaty** so samostatným napájaním sa pripájajú podľa obrázka (termostat na obrázku vpravo).

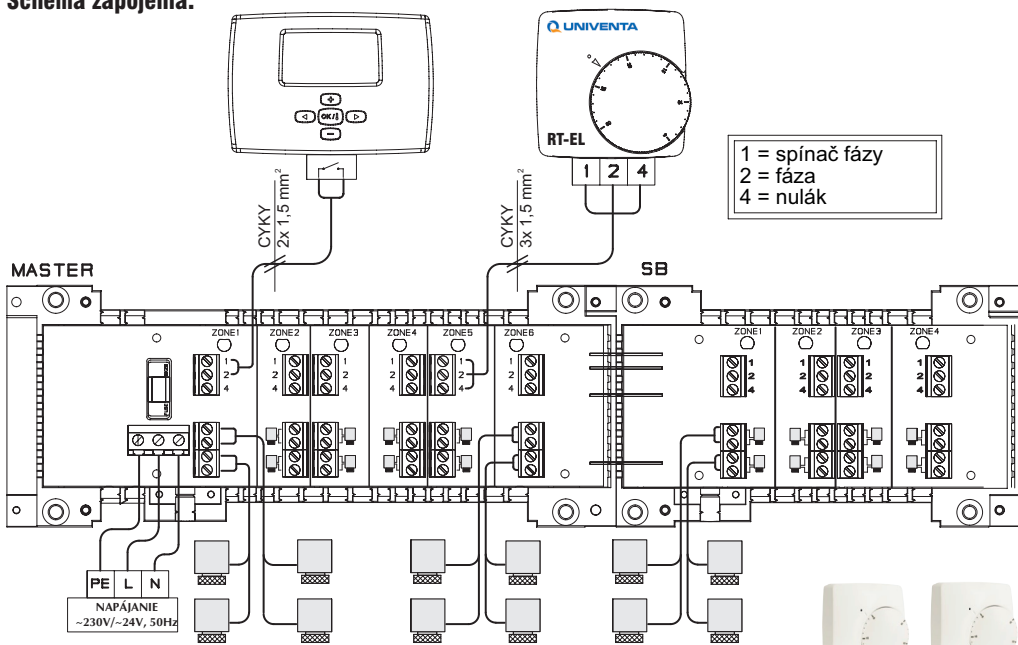
**Dvojpolohové termostaty** „ZAPNI/VYPNI“ sa pripájajú dvojžilovým vodičom k svorkám 1 a 2 na spojovacom module MASTER alebo SB (termostat na obrázku vľavo).

K modulu je možné pripojiť aj iný typ priestorového termostatu. Zapojenie závisí od príslušného typu.

Správnu funkčnosť indikuje zabudovaná kontrolka. V prípade, že zariadenie nefunguje správne, skontrolujte bezpečnostnú poisťku vo vnútri modulu MASTER.

**Upozornenie:** Termostaty aj termopohony musia byť určené na rovnaké menovité napätie, akým sa pripája spojovací modul.

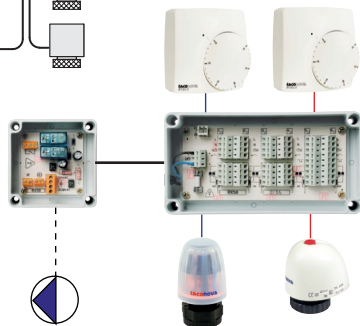
## Schéma zapojenia:



## Spôsob likvidácie výrobku:



Výrobok je zakázané zahadzovať do komunálneho odpadu. Je nutné ho odovzdať na zbernom mieste elektroodpadu alebo u predajcu.



**UNIVENTA Bratislava, s.r.o.**  
Elektrárenská 1  
831 04 Bratislava  
Tel./fax +421 2 44 44 27 38  
Mobil +421 908 907 282  
+421 910 234 234  
sklad@univentaba.sk  
info@univentaba.sk

**UNIVENTA Žilina, s.r.o.**  
Soltésovej 11  
010 01 Žilina  
Mobil +421 911 304 305  
info@univentaza.sk

**UNIVENTA Tatry, s.r.o.**  
Kostolné námestie 42  
060 01 Kežmarok  
Mobil +421 905 275 277  
info@univentataty.sk

**UNIVENTA Prešov, s.r.o.**  
Bardejovská 15  
080 06 Ľubotice  
Mobil +421 905 931 020  
info@univentapo.s

**UNIVENTA Trenčín, s.r.o.**  
M.R. Štefánika 65/0/19  
911 01 Trenčín  
Mobil +421 907 988 818  
info@univentatn.sk

**UNIVENTA BB, s.r.o.**  
Nad Plážou 17B  
974 01 Banská Bystrica  
Mobil +421 918 826 280  
info@univentabb.sk

**Univenta Nitra, s.r.o.**  
Andyho 26  
951 01 Nitrianske Hrnčiarovo  
Mobil: 0905 936 882  
E-mail: info@univentanr.sk