

AKUMULAČNÉ ZÁSOBNÍKY S EXTRA VEĽKÝM A VÝKONNÝM VÝMENNÍKOM TEPLA

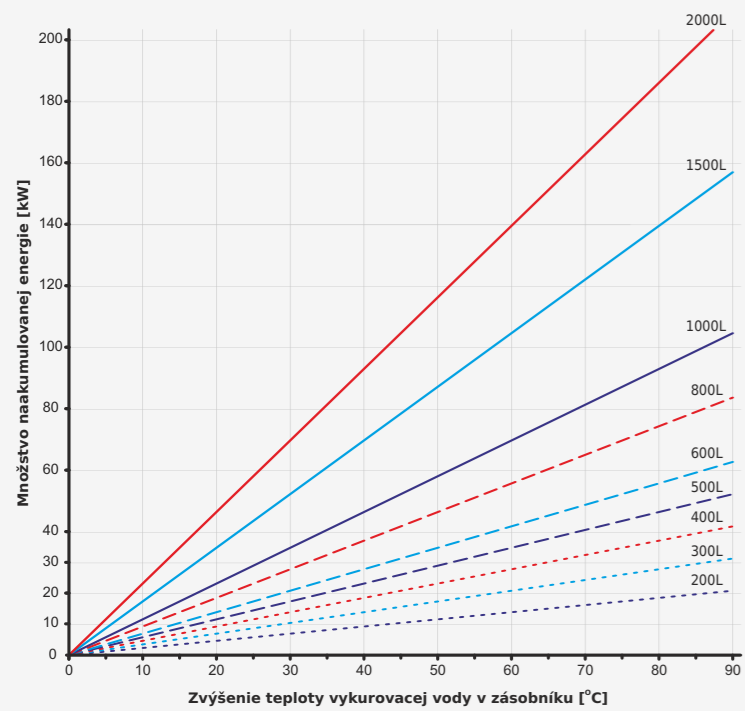
UNIVENTA
NOVÁ DIMENZIA TEPELNEJ POHODY



ALTERNATIVE & INNOVATION SYSTEMS



Diagram energie naakumulovanej v zásobníkoch



Akumulačné zásobníky s prietokovým ohrevom teplej vody umožňujú pokrytie požiadavky teplej vody pri súčasnom odbere z viacerých odberných miest (umývadlo, dres, sprcha,...) a vďaka svojmu konštrukčnému vyhotoveniu tým poskytujú zdravú pitnú vodu okamžite, bez ohrozenia premnoženia baktérií legionela (ako to je pri klasických smaltovaných zásobníkoch na pitnú vodu).

MOŽNOSŤ PRIPOJIŤ RÔZNE ZDROJE TEPLA

HYGIENICKY NEZÁVADNÉ - NEREZ AISI 316L

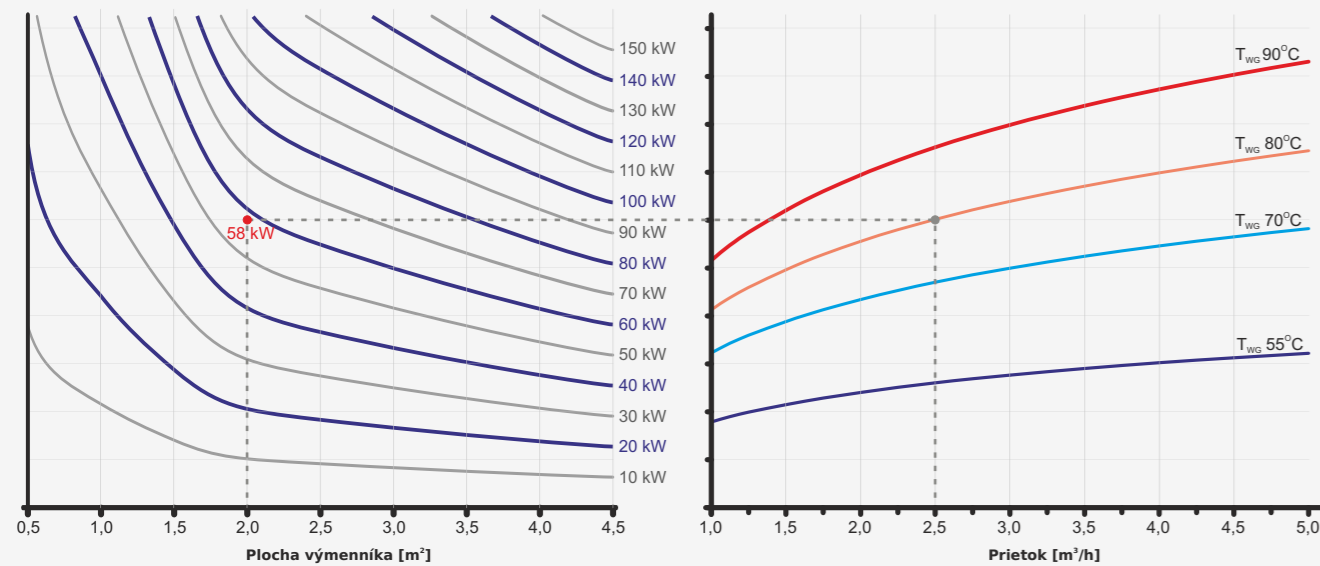
VYSOKÁ ÚČINNOSŤ

DLHÁ ŽIVOTNOSŤ - BEZ ZANÁŠANIA

KVALITNÁ PUR IZOLÁCIA

KVALITNÝ ODNÍMATELNÝ KOŽENKOVÝ POŤAH

Diagram výkonu prietokového ohrevu
Ohrev z 10 na 45 °C ($\Delta t=35\text{ °C}$)



[T_{we}] - Teplota vykurovacej vody:
90 °C 80 °C 70 °C 55 °C

UNIVENTA, s.r.o. - centrála
Vyšný Kubín 2
026 01 Dolný Kubín

Technické poradenstvo
Mobil +421 905 801 015
info@univenta.sk

Obchodné zastúpenia:

UNIVENTA Prešov, s.r.o.
Bardejovská 2129/15
080 06 Lučotice
Mobil +421 905 931 020
info@univentapo.sk

UNIVENTA Tatry, s.r.o.
Kostolné námestie 42
060 01 Kežmarok
Mobil +421 905 275 277
info@univentatatry.sk

UNIVENTA ZA, s.r.o.
Martina Rázusa 1140/98
010 01 Žilina
Mobil +421 904 081 215
info@univentazilina.sk

UNIVENTA Trenčín, s.r.o.
M.R.Štefánika 6570/19
911 01 Trenčín
Mobil +421 907 988 818
info@univentatn.sk

UNIVENTA Nitra
Adyho 26
951 01 Nitrianske Hrnčiarovce
Mobil +421 905 936 882
info@univentanr.sk

Regulačná a meracia technika:

UNIVENTA Žilina, s.r.o.
Šoltésovej 11
010 01 Žilina
Mobil +421 911 304 305
info@univentaza.sk

Bratislava - tech.kancelária a sklad
Kazanská 20
821 06 Bratislava - Podunajské Biskupice

Obchodné oddelenie
Mobil +421 911 106 996
obchod@univenta.sk

Sklad a technické poradenstvo
Mobil +421 910 234 234
sklad-ba@univenta.sk

- UNIVENTA Slovakia
- UNIVENTA Czech republic
- UNIVENTA Hungary
- UNIVENTA Austria
- UNIVENTA Germany
- UNIVENTA France
- UNIVENTA Switzerland
- UNIVENTA Ukraine
- UNIVENTA Poland
- UNIVENTA Australia

Referencie



**Zásobníky
vody**



UNIVENTA

- vývoj
- výroba
- export-import
- veľkoobchod

9x
v Európe



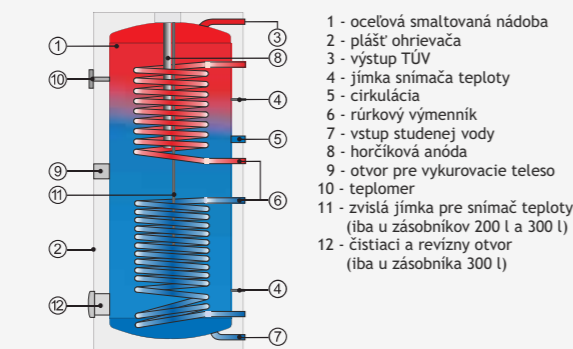
www.univenta.sk

UNIVENTA
NOVÁ DIMENZIA TEPELNEJ POHODY



Smaltovaný zásobníkový ohrievač vody s dvoma výmenníkmi pre solárne systémy

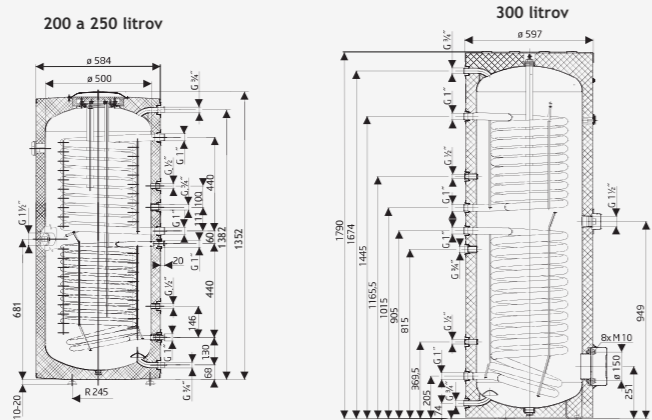
Zásobníkový ohrievač vody, určený najmä pre solárne systémy. Zásobník s dvoma vyhrievacími špirálami vrátane PUR izolácie. Do zásobníka je možné vložiť el.vykurovaciu špirálu (max.6 kW). Oceľová smaltovaná nádoba, zvislá jímka pre snímač teploty (iba u objemu 200 a 250l). Zásobník obsahuje zabudovaný teplomer, horčíkovú anódu, a čistiaci revizny otvor (iba u 300l).
Prevádzkový tlak TUV a vykurovacej vody: 10 bar
Max. teplota vykurovacej vody: 95 °C
Max. teplota TUV: 110 °C



| Objem (l) | Výška zásobníka (mm) | Priemer s tepelnou izoláciou (mm) | Plocha spodného výmenníka (m²) | Plocha horného výmenníka (m²) | Výkon spod. vým. (v kW) pri tep. spáde: | Výkon horného vým. (v kW) pri tep. spáde: |
|-----------|----------------------|-----------------------------------|--------------------------------|-------------------------------|---|---|
| | | | | | 80/60 °C | 60/50 °C |
| 200 | 1382 | 584 | 1 | 1 | 24 | 13 |
| 250 | 1562 | 584 | 1,45 | 1 | 32 | 20 |
| 300 | 1763 | 597 | 1,5 | 1 | 35 | 21 |

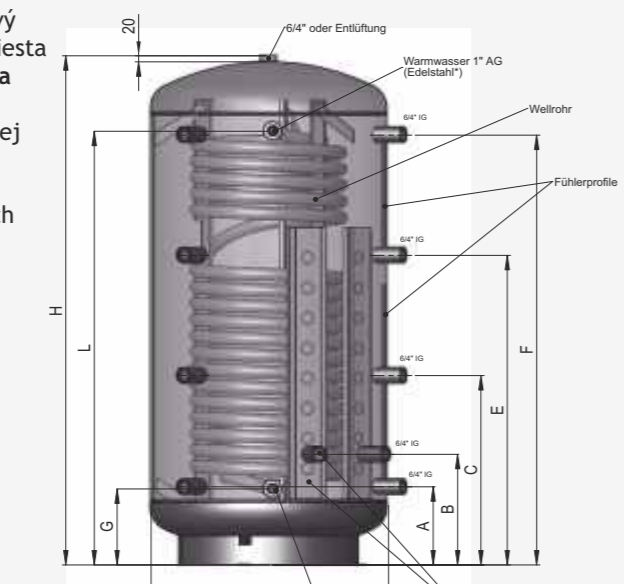
| Objem (l) | 200 | 250 | 300 |
|---------------------|---------|------|-----|
| Váha (kg) | 108 | 120 | 125 |
| TS (kW/deň) | 1,4 | 1,73 | 1,9 |
| Typ izolácie | PUR 100 | | |

TS - denná tepelná strata zaizolovanej nádrže pri teplote média 80 °C



Kombinovaný akumulčný zásobník pre prietokový ohrev TV

Akumulčný zásobník s vysoko výkonným výmenníkom pre prietokový ohrev umožňuje prípravu teplej pitnej vody pre viaceré odberné miesta súčasne (umývadlo, dres, sprcha). Zásobník je konštruovaný pre dva zdroje tepla alebo tri zdroje tepla (označenie R2). Zásobník má dostatočný počet otvorov pre pripojenie zdroja z každej strany do akumulčného zásobníka, otvory pre teplomery v štyroch úrovniach zásobníka a jímky pre dve úrovne v zásobníku. Taktiež obsahuje 2 ks 6/4" nátrubkov pre pripojenie závitových vykurovacích tyčí.
Max. tlak výmenníka TV a výmenníka vykurovacej vody: 6 bar
Max. tlak zásobníka: 3 bar
Max. teplota vykurovacej vody: 95 °C
Max. teplota TUV: 95 °C



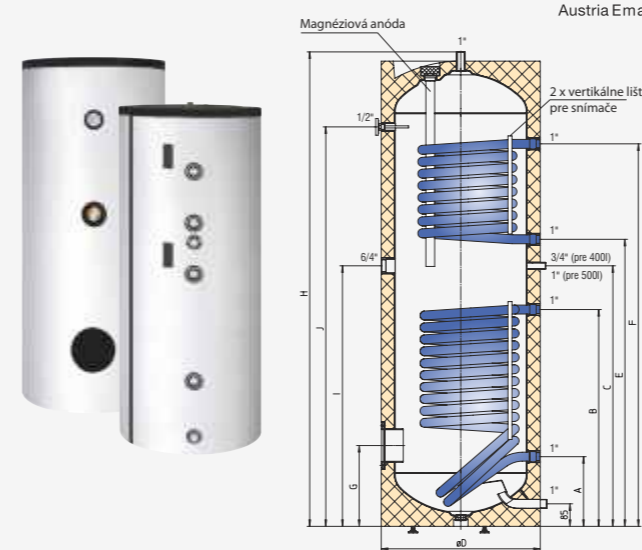
| Objem (l) | Výška zásobníka (mm) | Priemer s tepelnou izoláciou (mm) | Priemer bez izolácie (mm) | Plocha spodného výmenníka (m²) | Plocha horného výmenníka (m²) | Plocha prietokového výmenníka (m²) | Hmotnosť (kg) |
|-----------|----------------------|-----------------------------------|---------------------------|--------------------------------|-------------------------------|------------------------------------|---------------|
| 500 | 1640 | 860 | 650 | 1,8 | - | 5,0 | 130 |
| 800 | 1686 | 1000 | 790 | 2,5 | - | 6,5 | 162 |
| 1000 | 2036 | 1000 | 790 | 3,1 | - | 7,5 | 192 |
| 1500 | 2130 | 1210 | 1000 | 3,5 | - | 7,5 | 293 |
| 800 | 1686 | 1000 | 790 | 2,5 | 1,6 | 6,5 | 186 |
| 1000 | 2036 | 1000 | 790 | 3,1 | 2,4 | 7,5 | 231 |
| 1500 | 2130 | 1210 | 1000 | 3,5 | 2,3 | 7,5 | 319 |



Smaltovaný bivalentný zásobník pre solárne systémy a ohrev kotlom

Zásobníkový ohrievač vody, určený najmä pre solárne systémy. Zásobník s dvoma vyhrievacími špirálami vrátane PUR izolácie hrúbky 100 mm. Do zásobníka je možné vložiť el.vykurovaciu špirálu 6/4" (max.6 kW). Oceľová smaltovaná nádoba. Zásobník obsahuje zabudovaný teplomer, horčíkovú anódu a 2 ks vertikálnych listů pre snímače teploty.
Príruba: 180 mm
Prevádzkový tlak TUV a vykurovacej vody: 10 bar
Max. teplota vykurovacej vody: 95 °C
Max. teplota TUV: 110 °C

| Objem (l) | Výška zásobníka (mm) | Priemer s tepelnou izoláciou (mm) | Priemer bez izolácie (mm) | Plocha spodného výmenníka (m²) | Plocha horného výmenníka (m²) | Inštalčná hĺbka príruby (mm) | Inštalčná hĺbka špirály do nátrubky 6/4" (mm) | Hmotnosť (kg) |
|-----------|----------------------|-----------------------------------|---------------------------|--------------------------------|-------------------------------|------------------------------|---|---------------|
| 400 | 1832 | 680 | - | 1,8 | 1,0 | 490 | 590 | 158 |
| 500 | 1838 | 760 | - | 2,0 | 1,0 | 570 | 670 | 172 |



Smaltovaný bivalentný zásobník pre solárne systémy a ohrev tepelným čerpadlom

Zásobníkový ohrievač vody, určený najmä pre solárne systémy. Zásobník s dvoma vyhrievacími špirálami, dodáva sa vrátane izolácie. Do zásobníka je možné vložiť el.vykurovaciu špirálu 6/4" (max.6 kW). Oceľová smaltovaná nádoba.
- Zásobník 350l obsahuje zabudovaný teplomer, horčíkovú anódu a 2 ks vertikálnych listů pre snímače teploty. Zásobník má pevnú PU izoláciu.
- Zásobník 600l obsahuje zabudovaný teplomer, bezúdržbovú horčíkovú anódu a 2 ks vertikálnych listů pre snímače teploty. Zásobník má snímateľnú izoláciu.
Príruba: 180 mm

Prevádzkový tlak TUV a vykurovacej vody: 10 bar
Max. teplota vykurovacej vody: 95 °C
Max. teplota TUV: 110 °C

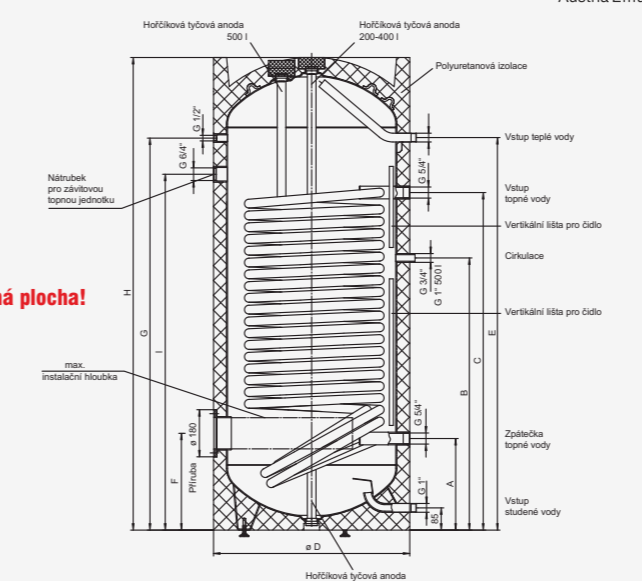
| Objem (l) | Výška zásobníka (mm) | Priemer s tepelnou izoláciou (mm) | Priemer bez izolácie (mm) | Plocha spodného výmenníka (m²) | Plocha horného výmenníka (m²) | Inštalčná hĺbka príruby (mm) | Inštalčná hĺbka špirály do nátrubky 6/4" (mm) | Hmotnosť (kg) |
|-----------|----------------------|-----------------------------------|---------------------------|--------------------------------|-------------------------------|------------------------------|---|---------------|
| 350 | 1800 | 670 | - | 1,20 | 3,50 | 490 | 615 | 190 |
| 600 | 2130 | 850 | 650 | 1,50 | 4,25 | 615 | 730 | 254 |

Smaltovaný monoventný zásobník pre ohrev tepelným čerpadlom

Zásobníkový ohrievač vody, určený najmä pre solárne systémy. Zásobník s dvoma vyhrievacími špirálami, dodáva sa vrátane izolácie. Do zásobníka je možné vložiť el.vykurovaciu špirálu 6/4" (max.6 kW). Oceľová smaltovaná nádoba. Zásobník obsahuje zabudovaný teplomer, pevnú PU izoláciu, horčíkovú anódu, zaslepenú prírubu a nátrubky pre pripojenie cirkulácie.
Príruba: 180 mm
Prevádzkový tlak TUV a vykurovacej vody: 10 bar
Max. teplota vykurovacej vody: 95 °C
Max. teplota TUV: 110 °C

| Objem (l) | Výška zásobníka (mm) | Priemer s tepelnou izoláciou (mm) | Priemer bez izolácie (mm) | Plocha výmenníka (m²) | Inštalčná hĺbka príruby (mm) | Inštalčná hĺbka špirály do nátrubky 6/4" (mm) | Hmotnosť (kg) |
|-----------|----------------------|-----------------------------------|---------------------------|-----------------------|------------------------------|---|---------------|
| 300 | 1435 | 680 | - | 3,5 | 450 | 545 | 170 |
| 400 | 1832 | 680 | - | 5,0 | 450 | 545 | 212 |
| 500 | 1838 | 760 | - | 6,0 | 530 | 685 | 254 |

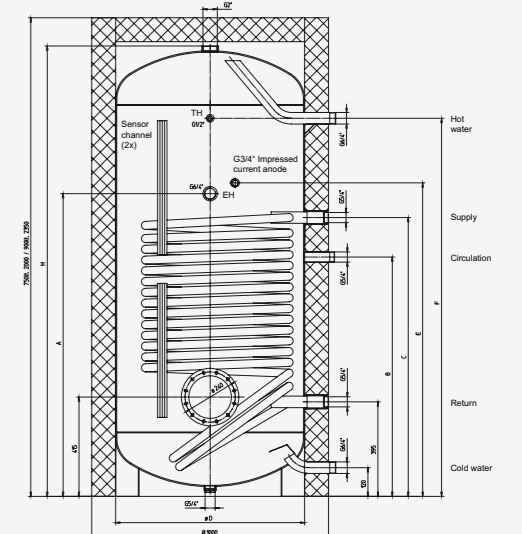
Velká teplovýmenná plocha!



Smaltovaný monoventný zásobník pre ohrev tepelným čerpadlom

Zásobníkový ohrievač vody, určený najmä pre solárne systémy. Zásobník s dvoma vyhrievacími špirálami, dodáva sa vrátane izolácie. Do zásobníka je možné vložiť el.vykurovaciu špirálu 6/4" (max.6 kW). Oceľová smaltovaná nádoba. Zásobník obsahuje zabudovaný teplomer, izolácia ECO SKIN 2.0, bezúdržbovú anódu, zaslepenú prírubu, 2 vertikálne listů pre snímače teploty a nátrubky pre pripojenie cirkulácie.
Príruba: 180 mm
Prevádzkový tlak TUV a vykurovacej vody: 10 bar
Max. teplota vykurovacej vody: 95 °C
Max. teplota TUV: 110 °C

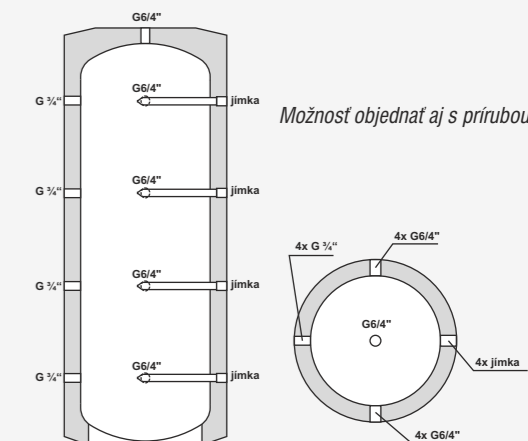
| Objem (l) | Výška zásobníka (mm) | Priemer s tepelnou izoláciou (mm) | Priemer bez izolácie (mm) | Plocha výmenníka (m²) | Inštalčná hĺbka príruby (mm) | Inštalčná hĺbka špirály do nátrubky 6/4" (mm) | Hmotnosť (kg) |
|-----------|----------------------|-----------------------------------|---------------------------|-----------------------|------------------------------|---|---------------|
| 750 | 2000 | 1000 | - | 6,0 | 850 | 850 | 317 |
| 900 | 2350 | 1000 | - | 7,0 | 850 | 850 | 374 |



Smaltovaný monoventný zásobník pre ohrev tepelným čerpadlom

Akumulčný zásobník je konštruovaný pre jeden zdroj tepla. Zásobník má dostatočný počet otvorov pre pripojenie zdroja z viacerých strán do akumulčného zásobníka a jímky pre snímač v štyroch úrovniach zásobníka. Zásobník vrátane izolácie ECO SKIN 2.0
Max. tlak zásobníka: 3 bar
Max. teplota vykurovacej vody: 95 °C

| Objem (l) | Výška zásobníka (mm) | Priemer s tepelnou izoláciou (mm) | Priemer bez izolácie (mm) | Hmotnosť (kg) |
|-----------|----------------------|-----------------------------------|---------------------------|---------------|
| 500 | 1640 | 860 | 650 | 79 |
| 800 | 1700 | 1000 | 790 | 96 |
| 1000 | 2050 | 1000 | 790 | 122 |
| 1500 | 2150 | 1210 | 1000 | 204 |
| 2000 | 2380 | 1310 | 1100 | 249 |
| 3000 | 2596 | 1460 | 1250 | 363 |
| 4000 | 2669 | 1610 | 1400 | 475 |
| 5000 | 2770 | 1810 | 1600 | 578 |



Vykurovací špirála s reguláciou

Elektrická závitová vykurovací jednotka rady je samostatné elektrické výhrevné teleso, ktoré je vybavené aj prevádzkovým a bezpečnostným termostatom. Termostat s vonkajším ovládaním umožňuje plynulé nastavenie teploty 0-80 °C. Závit vykurovacieho telesa: 6/4". Prevádzkové napätie: 400 V

| Výkon (kW) | 3,3 | 7,5 | 9 |
|--------------------|-----|-----|-----|
| Napätie (V) | 230 | 400 | 400 |
| Dĺžka (mm) | 325 | 575 | 605 |

Pozn.: Možnosť objednať aj s predĺženou chladiacou časťou (pre akumulčné zásobníky)

Elektronická anódová ochrana CORREX®

Prerušovaný potenciostat s riadenou reguláciou potenciálu ochranného prúdu sa používa pre katódovú protikoróznú ochranu smaltovaných zásobníkov. Prostredníctvom prívodu trvalého prúdu, ktorý sa automaticky prispôbuje veľkosti povrchových chýb, sú proti korózii chránené neupravené plochy s veľkosťou do 7% zmačnaného povrchu zásobníka. Prevádzka je signalizovaná dvoma kontrolkami. Prevádzkové napätie: 230V
Príkonný pod 4 VA
Rozmery elektródy: dĺžka 200 mm, priemer 2 mm
Rozmer pripojenia do objímky: 6/4"



Princíp činnosti: Generátor jednosmerného prúdu udržiava potenciál elektrolytu na optimálnej úrovni medzi anódou (titanová anódová tyč) a katódou (plášť zásobníka).