

Referencie

Výrobný a logistický centrálny sklad:

UNIVENTA, s.r.o. Vyšný Kubín
Vyšný Kubín 2
026 01 Dolný Kubín
Tel. +421 43 586 51 33
technik@univenta.sk
sklad@univenta.sk

Regionálne zastúpenie a sklady:

UNIVENTA BB, s.r.o.
Laskomerská 2
974 01 Banská Bystrica
Mobil +421 918 826 280
info@univentabb.sk

UNIVENTA Nitra, s.r.o.
Adyho 26
951 01 Nitr. Hrnčiarovce
Mobil +421 905 936 882
info@univentanr.sk

UNIVENTA Prešov, s.r.o.
Bardejovská 15
080 06 Lubotice
Mobil +421 905 931 020
info@univentapo.sk

UNIVENTA Trenčín, s.r.o.
M.R. Štefánika 6570/19
911 01 Trenčín
Mobil +421 907 988 818
info@univentatn.sk

 **UNIVENTA Slovakia**
 **UNIVENTA Czech republic**
 **UNIVENTA Hungary**
 **UNIVENTA Austria**
 **UNIVENTA Germany**
 **UNIVENTA France**
 **UNIVENTA Switzerland**
 **UNIVENTA Ukraine**
 **UNIVENTA Poland**
 **UNIVENTA Australia**

UNIVENTA Bratislava, s.r.o.
Elektrárenská 1
831 04 Bratislava
Mobil +421 908 907 282
sklad@univentaba.sk
technik@univentaba.sk

UNIVENTA Piešťany, s.r.o.
Vajanského 58
921 01 Piešťany
Mobil +421 915 118 233
info@univentapn.sk

UNIVENTA Tatry, s.r.o.
Kostolné námestie 42
060 01 Kežmarok
Mobil +421 905 275 277
info@univentatatry.sk

UNIVENTA ZA, s.r.o.
Martina Rázusa 1140/98
010 01 Žilina
Mobil +421 904 081 215
info@univentazilina.sk

UNIVENTA Žilina s.r.o.
Šoltésovej 11
010 01 Žilina
Mobil +421 911 304 305
info@univentaza.sk



UNIVENTA

- vývoj
 - výroba
 - export-import
 - veľkoobchod

UNIVENTA[®]
NOVÁ DIMENZIA TEPELNEJ POHODY

www.univenta.sk

9x
v Európe



Podlahové konvektory





Regulácia podlahových konvektorov

Komponenty pre pripojenie podlahových konvektorov UNICOIL®

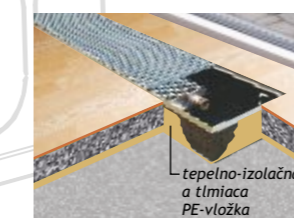
Sada zabezpečujúca pripojenie a vyregulovanie sústavy s podlahovými konvektormi. Používa sa v prípade, že podlahové konvektory nie sú pripojené k rozdeľovaču.

- termostatický ventil BB s pevnou KV hodnotou DN15
- regulačný vypúšťací a uzatvárací ventil do spiatočky Verifix-E DN15
- Flexibilná spojka DN12, G½" vonkajší závit s prevlečnou maticou G½". Služí na flexibilné pripojenie výmenníka v podlahovom konvektore (umožňuje vyklopiť výmenník a vyčistiť vaň konvektora). Dĺžka: 100 mm. Sada: 2 ks spojok, ploché tesnenia.



Termopohon UNIVENTA

Zabezpečuje ovládanie jednotlivých vetiev rozdeľovača.



Duálny priestorový termostat

Pre prípad regulácie jednotlivých miestností samostatne, je možné použiť zostavu priestorového termostatu a termopohonu. Priestorový termostat na základe snímania teploty v miestnosti komunikuje s termopohonom, ktorý je namontovaný na rozdeľovači na príslušnom okruhu patriacom danej miestnosti. Podľa potreby sa tento okruh otvára alebo uzatvára. Taktiež je možné použiť variat pre ovládanie termostatického ventilu BB v konvektore pomocou termopohonu. Na tento účel je však nutné použiť kompenzačnú podložku (obj.č.: 174510).



Digitálna regulácia SIEMENS k podlahovým konvektorom UNICOIL®

Digitálna regulácia SIEMENS s modro podsvieteným displejom, podľa nastavenej teploty v miestnosti riadi otáčky ventilátorov v podlahovom konvektore. Súčasťou balenia je priestorový termostat RDF600 (bez týždenného programu) a RDF600T (s týždenným programom), inštalácia krabica, snímač teploty konvektora, upínací klip na potrubie pre snímač teploty, výkonový modul s transformátorom.

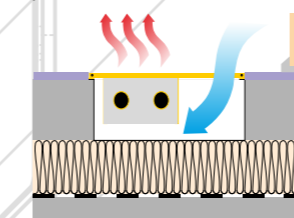
Popis funkcií:

- voľba funkcie vykurovanie/chladenie
- automatická prevádzka s 8 programovateľnými časovými priebehmi spínania (iba typ RDF600T), nastavenie priestorovej teploty s automatickou 3-stupňovou reguláciou otáčok tangenciálnych ventilátorov v konvektore
- minimálna teplota výmenníka na konvektore (pre zopnutie ventilátorov)
- ďalší multifunkčný vstup (napr. ovládanie kartou, snímač rosného bodu a pod.)
- maximálne otáčky ventilátorov v konvektore,
- ovládanie termopohonu (prívodu vykurovacej vody do konvektora)
- príjmač pre infračervené diaľkové ovládanie
- generovanie požiadavky na vyčistenie ventilátorov v konvektore



UNIVENTA UNICOIL® LE, ME

Konvektor s ventilátormi sa umiestňuje cca 150 mm od steny alebo presklennej plochy. Situovanie výmenníka podľa obr. hore zabraňuje orosovaniu presklennej plochy alebo pri zmene výmenníka podľa obr. dole, je možné vykurovanie alebo chladenie priestoru.



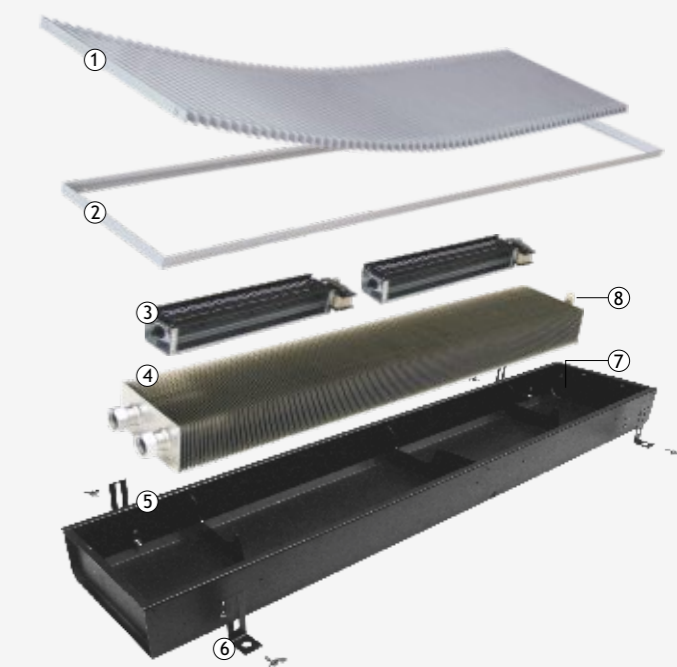
UNIVENTA UNICOIL® L, M

Konvektor bez ventilátorov sa umiestňuje cca 150 mm od presklennej plochy, výmenníkom do miestnosti (vykurovanie, chladenie).



Zloženie podlahového konvektora

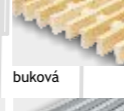
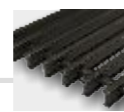
Krycia mriežka v kovovom alebo drevenom prevedení je navrhnutá ako pochôdzna.



- 1 Kovová mriežka povrchovo upravená práškovou vypalovacou farbou. Odtieň: hliníkový, zlatý, antracitový, medeno-bronzový. Drevená mriežka je bez povrchovej úpravy v bukovom prevedení.
- 2 Lemovací rámik z Al profilov vo farbe mriežky (kovová mriežka), vo farbe prírodného hliníka (drevená mriežka).
- 3 Pri typoch LE, ME sa používajú akusticky tiché tangenciálne ventilátory (Made in Sweden).
- 4 Výmenník tvorený medenou rúrkou s hliníkovými lamelami na dosiahnutie vyšších tepelných výkonov. Napojenie výmenníka: 1/2" vnútorný závit. Maximálny prevádzkový pretlak: 0,6 MPa
- 5 Vaňa konvektora zhotovená z oceleového pozinkovaného plechu hrúbky 1,2 mm a povrchovo upravená tmavou práškovou farbou.
- 6 Výškovo nastaviteľné nožičky
- 7 Vylamovacie záslepky
- 8 Odvzdušňovací ventil

Podlahové konvektory UNICOIL®

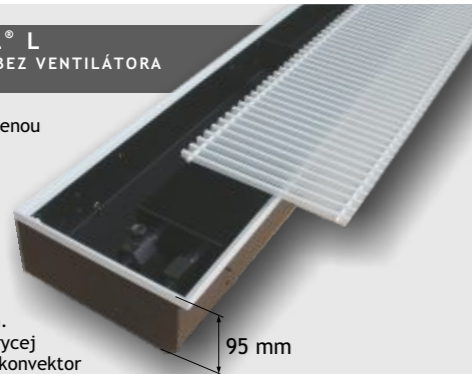
- estetické a výkonné
- rôzne typy pochôdznych mriežok
- nízka hĺbka zabudovania 80 mm, alebo 95 mm
- dva základné typy - s ventilátormi a bez ventilátorov
- možnosť vykurovania a chladenia
- nízke prevádzkové náklady z dôvodu potreby minimálneho množstva vykurovacej vody vo výmenníku
- 5 štandardných stavebných dĺžok (vid' tabuľka)
- možnosť výroby atypickej dĺžky konvektora
- ľubovoľný smer napojenia rúrok ku konvektoru
- výroba oblúkových a rohových konvektorov
- protihlukové opatrenia - tichý chod ventilátora



Kovová mriežka je v štyroch vyhotoveniach (povrchovo upravená špeciálnou farbou) + drevená mriežka v odtieni buk. Lemovací rámik z hliníkového profilu na vani vždy v príslušnom odtieni podľa mriežky alebo podľa individuálnej požiadavky.

UNIVENTA UNICOIL® L PODLAHOVÝ KONVEKTOR BEZ VENTILÁTORA

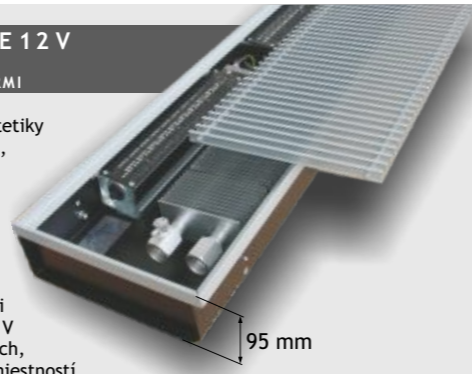
Podlahový konvektor s prirodzenou cirkuláciou vzduchu je estetickým doplnkom k podlahovému vykurovaniu a vytvára tepelnú clonu, ktorá oddeľuje vzduch v miestnosti od studenej presklennej plochy. Zabraňuje tvorbe rosného bodu na presklenených plochách. Voľba danej dĺžky a farieb krycej mriežky umožňuje podlahový konvektor UNICOIL® použiť v kombinácii s rôznou podlahovou krytinou.



95 mm

UNIVENTA UNICOIL® LE 12 V PODLAHOVÝ KONVEKTOR S TANGENCIÁLNYMI VENTILÁTORMI

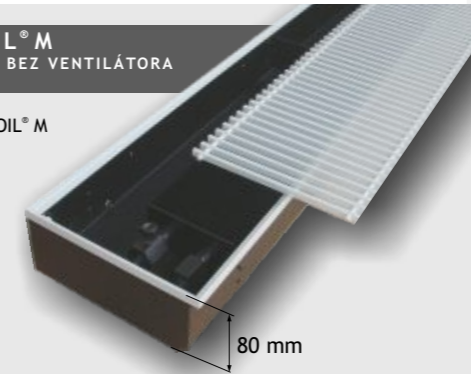
Kombinácia techniky prostredia, estetiky a tepelného výkonu prispela k tomu, že podlahové konvektory s nútenou cirkuláciou vzduchu sa čoraz častejšie používajú ako hlavné vykurovacie telesá. Konštrukčné prevedenie umožňuje ich využitie aj na chladenie. Konvektor je vybavený ventilátormi napájanými bezpečným napätím 12 V a je vhodný pre vykurovanie obytných, administratívnych miestností a do miestností so zvýšenou vlhkosťou (napr. bazénové priestory, zimné záhrady...)



95 mm

UNIVENTA UNICOIL® M PODLAHOVÝ KONVEKTOR BEZ VENTILÁTORA

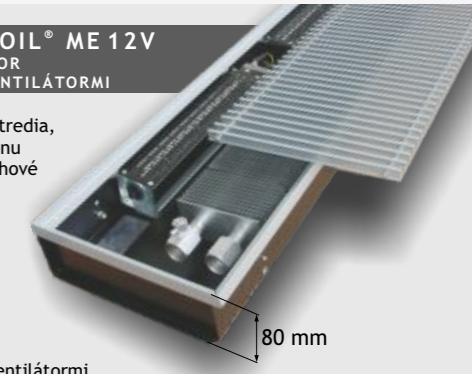
Podlahové konvektory UNICOIL® M sú podobne ako podlahové konvektory UNICOIL® L účelovým a estetickým doplnkom vykurovania. Možnosť použitia je pri nízkej stavebnej výške podlahy.



80 mm

UNIVENTA UNICOIL® ME 12 V PODLAHOVÝ KONVEKTOR S TANGENCIÁLNYMI VENTILÁTORMI

Kombinácia techniky prostredia, estetiky a tepelného výkonu prispela k tomu, že podlahové konvektory s nútenou cirkuláciou vzduchu sa čoraz častejšie používajú ako hlavné vykurovacie telesá. Konštrukčné prevedenie umožňuje ich využitie aj na chladenie. Konvektor je vybavený ventilátormi napájanými bezpečným napätím 12 V a je vhodný pre vykurovanie obytných a administratívnych miestností a do miestností so zvýšenou vlhkosťou (napr. bazénové priestory, zimné záhrady...)



80 mm

Výkon konvektora UNIVENTA UNICOIL® L

Typ konvektora	100	150	200	250	300
Rozmery v/š/d (mm)	95x230x998	95x230x1495	95x230x1991	95x230x2488	95x230x2985
Vykurovací výkon pri Δt=70 °C a ti=20 °C (W)	227	356	495	614	745

Δt - stredná teplota vykurovacieho média, ti - teplota miestnosti
Pri použití drevenej mriežky sa stavebná výška zmení na 100 mm

Výkon konvektora UNIVENTA UNICOIL® LE 12 V

Typ konvektora	100	150	200	250	300
Rozmery v/š/d (mm)	95x230x998	95x230x1495	95x230x1991	95x230x2488	95x230x2985
Vykurovací výkon pri t=70 °C a ti=20 °C (W)	979	1702	2311	2818	3236
Chladiaci výkon pri Δt=9 °C a ti=28 °C (W)	336	609	853	1060	1242
Počet ventilátorov	2	3	4	5	6

Δt - stredná teplota vykurovacieho média, ti - teplota miestnosti
Pri použití drevenej mriežky sa stavebná výška zmení na 100 mm

Výkon konvektora UNIVENTA® UNICOIL M

Typ konvektora	100	150	200	250	300
Rozmery v/š/d (mm)	80x230x998	80x230x1495	80x230x1991	80x230x2488	80x230x2985
Vykurovací výkon pri Δt=70 °C a ti=20 °C (W)	160	262	365	468	571

Δt - stredná teplota vykurovacieho média, ti - teplota miestnosti
Pri použití drevenej mriežky sa stavebná výška zmení na 85 mm

Výkon konvektora UNIVENTA UNICOIL® ME 12 V

Typ konvektora	100	150	200	250	300
Rozmery v/š/d (mm)	80x230x998	80x230x1495	80x230x1991	80x230x2488	80x230x2985
Vykurovací výkon pri Δt=70 °C a ti=20 °C (W)	936	1666	2279	2790	3206
Chladiaci výkon pri Δt=9 °C a ti=28 °C (W)	336	609	853	1060	1242
Počet ventilátorov	2	3	4	5	6

Δt - stredná teplota vykurovacieho média, ti - teplota miestnosti
Pri použití drevenej mriežky sa stavebná výška zmení na 85 mm